

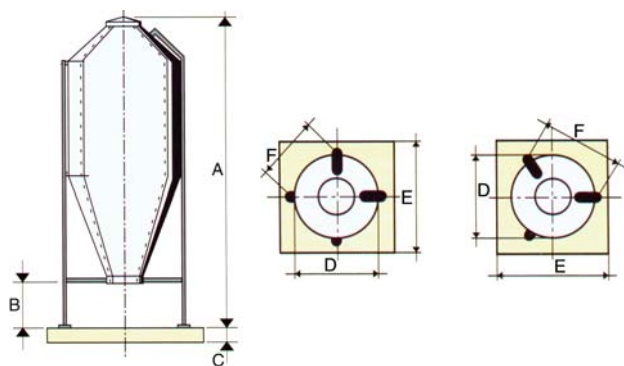
LES SILOS DE FIBRE DE VERRE

Fabriqués de fibre de verre, les silos IEL offrent une grande résistance hermétique et une isolation thermique élevée, permettant de garder la saveur et les protéines des aliments jusqu'à la fin du vidage.

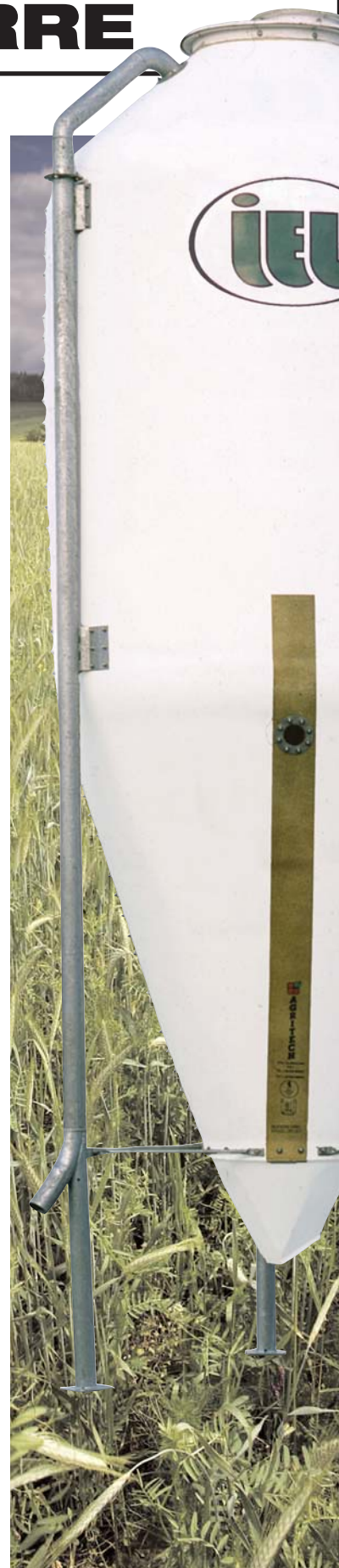
Les silos IEL sont légers, ne se corrodent pas et ne s'oxydent pas. Les parois lisses à l'intérieur facilitent l'écoulement de la moulée. Deux des pattes servent d'évents, ce qui permet de garder l'extérieur du silo très propre. Ils sont disponibles en formats de 2,5 à 19,2 tonnes métriques.

Silos fibre de verre

Capacité		Nbr. pattes	Nbr. sections	Dimensions					
mc.	ton.			A	B	C	D	E	F
4	2,40	3	2	12'8"	3'5"	0'7"	4'11"	8'2"	4'3"
6	3,60	3	2	13'3"	3'5"	0'7"	6'7"	8'2"	6'1"
8	4,80	3	2	18'4"	3'5"	0'9"	6'7"	8'2"	6'1"
10	6,00	3	2	16'8"	3'5"	0'11"	7'3"	9'2"	6'7"
12,5	7,50	3	2	18'5"	3'5"	0'11"	7'3"	9'2"	6'7"
15	9,00	3	2	21'5"	3'5"	0'11"	7'3"	9'10"	6'7"
18	11,00	3	3	18'10"	3'5"	0'11"	8'6"	9'10"	7'4"
20	12,00	4	3	20'2"	3'5"	0'11"	8'6"	9'10"	6'2"
25	15,60	4	3	24'5"	3'5"	1'3"	8'6"	9'10"	6'2"
31	18,60	4	3	26'11"	3'5"	1'3"	8'6"	9'10"	6'2"



Boîtier de déchargement à sortie simple, muni d'une vanne giratoire pour un vidage complet du silo



LES SILOS DE MÉTAL

IEL offre également des silos de métal de 2,5 à 22 tonnes métriques. Tous ces silos peuvent être livrés avec différents boîtiers de déchargement, soit pour s'adapter à des vis flexibles ou rigides, ou pour une vidange directe, par gravité.

Les parois des silos sont fabriquées en plaques d'acier de haute tension pouvant résister à 15,000 g/m² et recouverte d'une couche galvanisée commerciale G-90 leur assurant une résistance et une durabilité extraordinaire. La paroi comporte un plissement de 68 mm de distance entre les crêtes et une profondeur de 13 mm. Ceci et la courbure du panneau, fabriqué avec précision et moulé intégralement avec soin, lui assurent un assemblage efficace sur lequel on peut compter.

Silos d'acier

Diamètre	Hauteur max.(pieds)	Capacité max.(pieds)	Capacité (tonne métri.)
6'	10'7"	137,99	2,50
6'	13'3"	212,60	3,86
6'	15'11"	287,20	5,21
6'	18'7"	361,80	6,56
7'	13'6"	230,09	4,17
7'	16'2"	331,63	6,02
7'	18'10"	433,17	7,86
7'	21'6"	534,72	9,70
7'	26'10"	737,81	13,39
9'	16'9"	551,75	10,01
9'	19'5"	719,62	13,06
9'	22'1"	887,48	16,10
9'	24'9"	1055,34	19,15
9'	27'5"	1223,21	22,19



Les vis flexibles peuvent être utilisées comme alimenteur automatique pour remplir un chariot ou pour transporter la moulée du silo au système d'alimentation Falcon. Plusieurs grosseurs sont disponibles pour permettre différents débits de moulée. La flexibilité de cette vis permet d'effectuer des courbes de 45°. Un tube de PVC leur sert d'enveloppe transporteuse.

Caractéristiques des vis «Flex-Flo»

Modèle	Max. particules	%Max. hum.	Lbs/min.	Lbs/hr.	Dia. tube	Dia. vrille	Dist. max.	Vitesse rotation	Rayon coude	Applications
220	1/8" x 1/2"	18%	15	900	2,20" DE 2,03" DI	1,52"	250'	358	10'	Utilisée pour transporter la moulée, les flocons et les petites particules.
300	1/8" x 1/2"	18%	50	3 000	2,95" DE 2,65" DI	2,39"	200'	358	6'	Utilisée pour transporter la moulée et les flocons. Vis pour soigneur Falcon.
350	3/16" x 1/2"	18%	100	6 000	3,50" DE	2,71"	150'	358	6'	Utilisée pour transporter les grosses particules comme le maïs.